

PARAMETRAR

Dimensioner	234 x 202 x 206 cm
Säkerhetsområde	596 x 564 cm
Säkerhetsområde (m2)	27,2 m ²
Fall höjd (HIC)	198 cm
Åldersintervall	3-14 år
Antal användare	6 personer
Standarder	EN 1176-1

FUNKTIONER

Balansnät	2 st
Hängstång	2 st
Gymnastikring	2 st
Klätterrep	1 st



BALANSERING



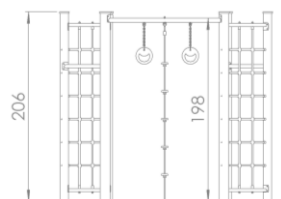
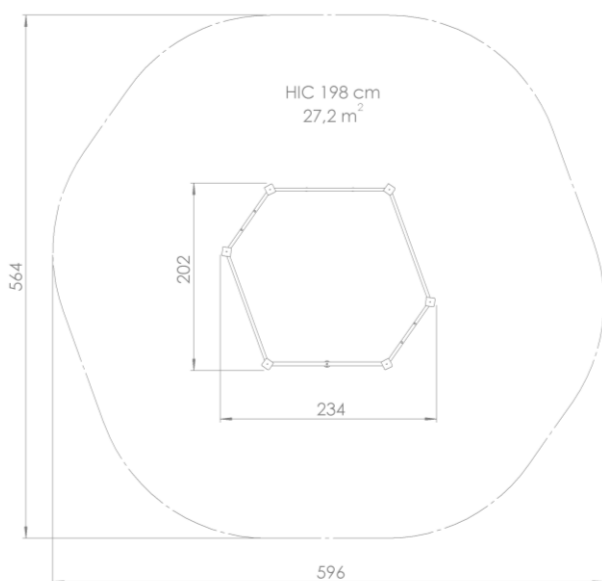
INTERAKTION



KLÄTTRING



HÄNGLEK



SÄKERHETSOMRÅDE

HIC 198 cm	27,2 m ²
HIC Total	27,2 m ²

MATERIAL



Konstruktion:
Ytbehandlade, laminerade stolpar i furu (skotsk furu)



Stänger: Rör i kolstål S235. Ytbehandling: Varmförzinkad, 2 lager PE-pulverlack (60–70 µm per lager)



Gymnastikring: 15 mm konturfräst, UV-beständig HDPE-skiva



Fästelement, kedjor:
Rostfritt stål



Rep: Stålfiberförstärkt, flätat PP-rep med gängade ändar. Knutar i formsprutad plast (PA)