



PARAMETRAR

Dimensioner	401 x 14 x 162 cm
Säkerhetsområde	701 x 314 cm
Säkerhetsområde (m2)	20 m ²
Fall höjd (HIC)	150 cm
Åldersintervall	6-12 år
Antal användare	3 personer
Standarder	EN 1176-1

FUNKTIONER

Räckstång	3 st
-----------	------



BALANSERING



INTERAKTION



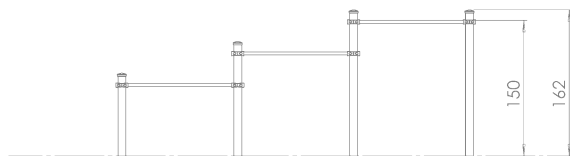
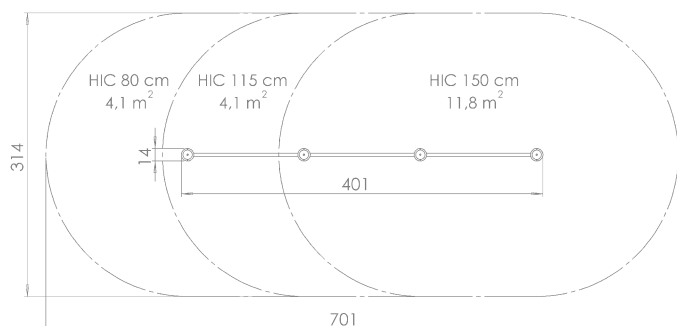
HÄNGLEK



KLÄTTRING

PRODUKTBLAD
KLÄTTERSTÄLLNING - TRIPPEL RÄCKSTÅNG
BLFJ624

broa.



SÄKERHETSOMRÅDE

HIC 150 cm	11,8 m ²
HIC 115 cm	4,1 m ²
HIC 80	4,1 m ²
HIC Total	20 m ²

MATERIAL



Konstruktion: D88,9 mm rör i S235 kolstål.
Ytbehandling: Varmförzinkad, 2 lager PE-pulverlack (60–70 µm per lager)



Stänger: Rör i kolstål S235. Ytbehandling: Varmförzinkad, 2 lager PE-pulverlack (60–70 µm per lager)



Koppling: svetsad rörklämma i metall (Q235)



Fästelement, kedjor: rostfritt stål