

PARAMETRAR

Dimensioner	305 x 41 x 113cm
Säkerhetsområde	505 x 241 cm
Säkerhetsområde (m2)	11,3 m ²
Fall höjd (HIC)	98 cm
Åldersintervall	3-14 år
Antal användare	2 personer
Standarder	EN 1176-1 EN 1176-6

FUNKTIONER

Säte	2 st
Fjäder	2 st



BALANSERING



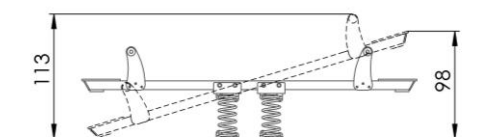
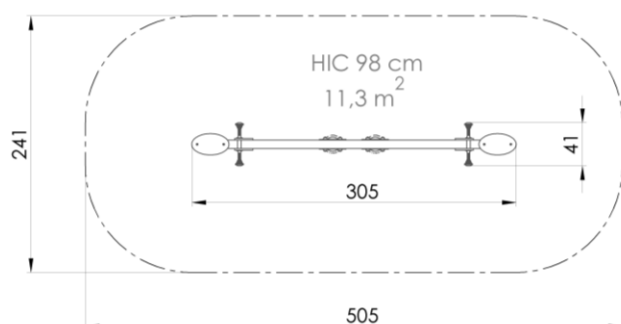
INTERAKTION



SAMARBETE



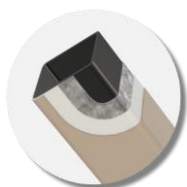
GUNGA



SÄKERHETSOMRÅDE

HIC 98 cm	11,3 m ²
HIC Total	11,3 m ²

MATERIAL



Konstruktion: 80 x 80 mm hålprofil i kolstål S235, täckt. Ytbehandling: Varmförzinkad, 2 lager PE-pulverlack (60–70 µm per lager)



Sidopaneler, dekorativa element: 15 mm konturfräst, UV beständig HDPE-skiva.



Fästelement: rostfritt stål



Fjäder: D20 mm, diameter 200 mm, plastbeläggning



Handtag: PE-plast, formsprutad, UV beständig