



PARAMETRAR

Dimensioner	672 x 210 x 273 cm
Säkerhetsområde	972 x 510 cm
Säkerhetsområde (m ²)	37 m ²
Fall höjd (HIC)	90 cm
Åldersintervall	1-6 år
Antal användare	10 person
Standarder	EN 1176-1 EN 1176-3
Plattformsyta	4,3 m ²
Rutschplattformshöjd	90 cm, 60 cm

FUNKTIONER

Torn	2 st
Rutschkana	2 st
Tunnel	1 st
Interaktiv lekpanel	1 st
Lekbord	1 st
Trappa	2 st
Sfäriskt fönster	1 st



GLIDNING



GÖMLEK



INTERAKTION



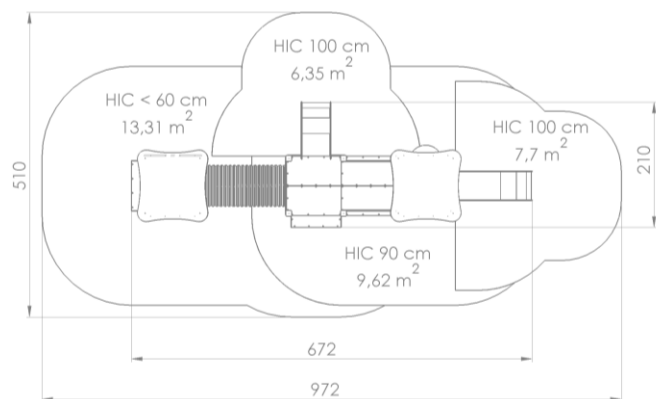
KRYPNING



KLÄTTRING



TAKTIL LEK



SÄKERHETSOMRÅDE

HIC <60 cm	13,31 m ²
HIC 90 cm	9,62 m ²
HIC 100 cm	14,5 m ²
HIC Total	36,98 m²

MATERIAL



Konstruktion:
Ytbehandlade, laminerade stolpar i furu (skotsk fura)



Stänger: Rör i kolstål S235. Ytbehandling: Varmförzinkad, 2 lager PE-pulverlack (60–70 µm per lager)



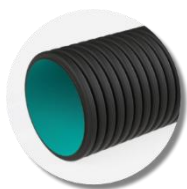
Sidopaneler, tak, dekorativa element: 15 mm konturfräst, UV beständig HDPE-skiva



Plattformer: 19 mm UV beständig, halkskyddad HDPE-skiva



Rutschkana: Glidytan i rostfritt stål, sidopaneler i 15 mm UV beständig HDPE-skiva



Tunnel: Korrugerat rör i plast (PP Ø600 SN8)



Fästelement: rostfritt stål



Fönster: färglös P, diameter 53 cm